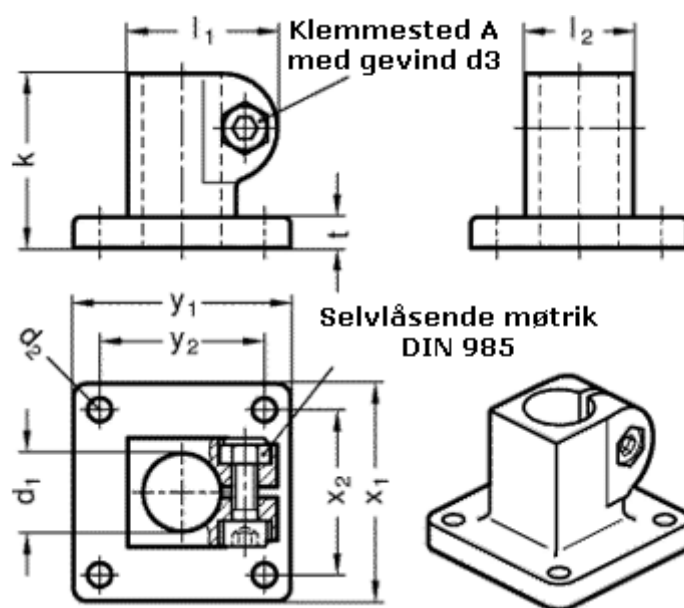


Varenummer: 20162B182NI  
 Beskrivelse: E+G  
 Fod rørholder GN162-B18-2-NI

## Mål



d1 = B18  
 d2 = 5.5  
 d3 = M 6  
 k = 40  
 l1 = 34.5  
 l2 = 25  
 t = 7

x1 = 50  
 x2 = 38  
 y1 = 50  
 y2 = 38

Vippehåndtag = GN 911-M6-22 skal bestilles separat